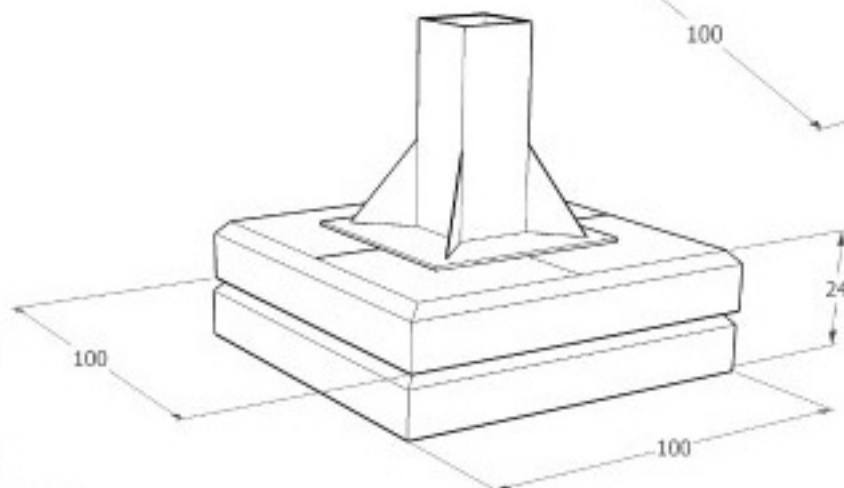
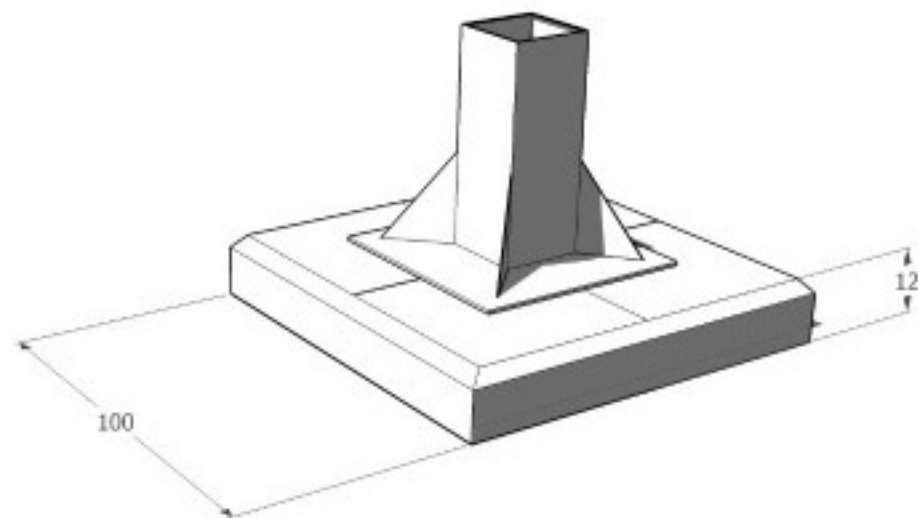


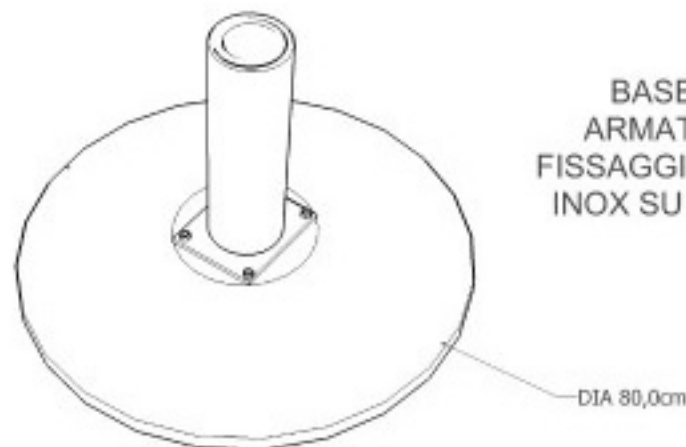
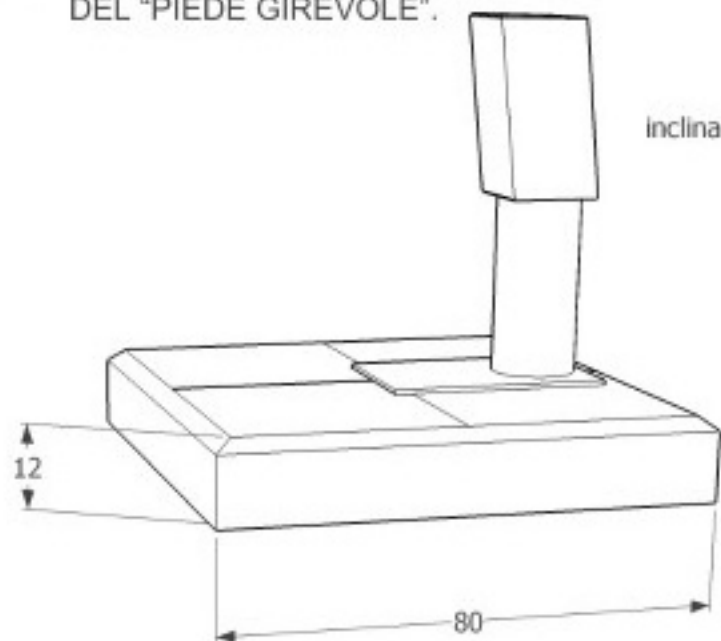
Eden Garden



BASE 160 KG : 4 MODULI X 40KG !
 SPORGE FUORI DALLA
 ZONA COPERTA 30/60CM, A
 SECONDA DELL'ORIENTAMENTO
 DEL "PIEDE GIREVOLE".

BASE 260KG (4 MODULI DA 60KG)
 BASE DOPPIA (520KG - 8 MODULI)
 BASE TRIPLA (780KG - 12 MODULI)
 NEI MODELLI CON IL TRAVE INCLINATO
 (MISTER, GEMELLI LATERALE, TALENTO)
 SPORGE 40/60CM DALLA ZONA COPERTA

Inclinazione 6°



BASE TONDA 52 KG.
 ARMATURA INTERNA E
 FISSAGGIO TUBO CON 4 DADI
 INOX SU PIASTRA ZINCATA.

Basi